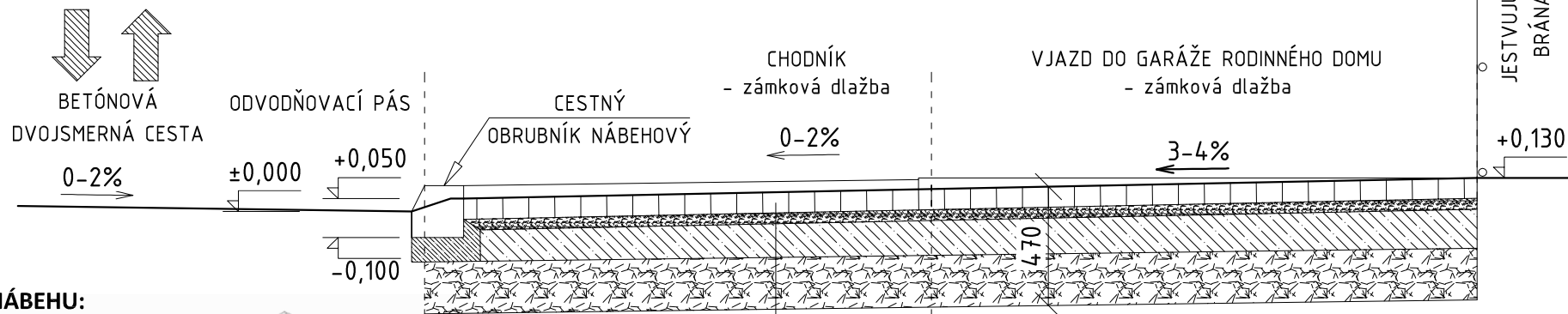
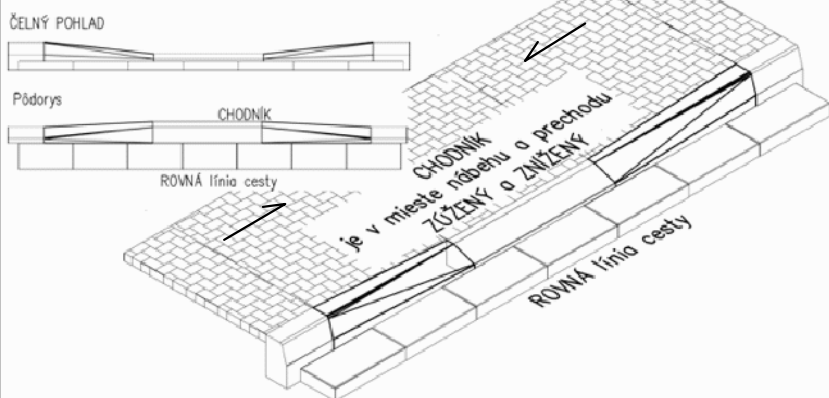


## VZOROVÝ PRIEČNY REZ B-B' (povrchová úprava):



## VZOROVÝ ULOŽENIE NÁBEHU:



### Skladba pojazdného chodníka

Zámková dlažba	hr. 80 mm
Štrkodrvina fr. 4-8mm	hr. 40mm
Cementom stmelená vrstva	hr. 150mm
Štrkodrvina fr. 0-32mm	hr. 200mm
Rastlý terén	
<b>SPOLU</b>	<b>hr. 470mm</b>

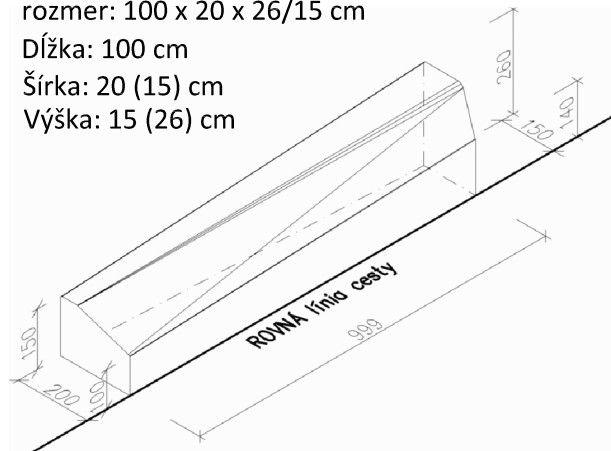
## Betónový obrubník prechodový

rozměr: 100 x 20 x 26/15 cm

Dĺžka: 100 cm

Šírka: 20 (15) cm

Výška: 15 (26) cm



EXISTUJÚCI STAV JE ZAKRESLENÝ NA ZÁKLADE OBHLIADKY ZO DŇA 13.1.2020 a PROJEKTOVEJ DOKUMENTÁCIE z r.1985.

PRED ZAHÁJENÍM PRÁČ PREVERIŤ TRASOVANIE SIETÍ !!!

VÝKRES NEMERAŤ! JE POTREBNÉ POUŽIŤ LEN KÓTY, VŠETKY ROZMERY PREMERAŤ PRIAMO NASTAVBE A AKTUALIZOVAŤ !!!

PROJEKT NA OHLÁŠKU NENAHRÁDZA REALIZAČNÝ PROJEKT!!!

NÁZOV AKCIE: **Rekonštrukcia chodníka na Poštovej ul., Palárikovo**

MIESTO STAVBY: kat.úz. Palárikovo, parc. č. 701/1, okres Nové Zámky

INVESTOR: Obec Palárikovo, Hlavná ul. 82, 941 11 Palárikovo

HLAVNÝ PROJEKTANT:

Ing. arch. Katarína Stajančová

VYPRACOVAL:

Ing. arch. Katarína Stajančová

REKONŠTRUKCIA CHODNÍKA NA POŠTOVEJ UL. V OBCI PALÁRIKOVO

NÁZOV VÝKRESU: **Rez B-B' \_ navrhovaný stav**

K&P architekti, s.r.o.  
Kazanská 5A  
821 06 BRATISLAVA

autorizovaný architekt SKA  
Ing. arch. Katarína Stajančová, reg.č. 2021AA

DÁTUM 1/2020

PROFESIA ARCHITEKTÚRA

FORMÁT 1x A4  
STUPEŇ NA OHLÁŠKU

MIERKA 1:25  
Č. VÝK. **07**